

به نام خداوند جان و خرد

پیک نوروزی ۱۳۹۶ - پایه هفتم

دیرستان غیردولتی هوشمند هدف



«عیدتان مبارک»

با آرزوی سالی سرشار از موفقیت، سلامتی، بهروزی و شادی برای تمامی شما عزیزان

قابل توجه کلیه دانش آموزان عزیز:

ضمن عرض تبریک به مناسبت فرا رسیدن سال جدید و آغاز فصلی نو برای رشد، رویش و شکوفایی، به اطلاع می‌رساند تکالیف نوروزی شما دانش آموزان عزیز به شرح زیر خواهد بود:

*** بخش اول:

از هر کدام از ۳ درس ریاضی، علوم تجربی و ادبیات فارسی، ۲۰ سؤال طراحی شده است (مجموعاً ۶۰ سؤال) که لازم است با دقت و به صورت خوانا به آن‌ها پاسخ دهید و برگه‌های پاسخ داده شده را پس از پایان تعطیلات نوروزی به مدرسه تحویل نمایید.

*** بخش دوم:

از هر کدام از ۲ درس زبان انگلیسی و مطالعات اجتماعی، ۲۰ سؤال با جواب طرح نمایید (مجموعاً ۴۰ سؤال با جواب). لازم است سؤالات را به همراه پاسخ‌هایشان در نرم افزار Word تایپ نمایید و به پست الکترونیکی مدرسه ارسال کنید. همچنین می‌توانید فایل‌های Word را پس از تعطیلات نوروزی در قالب CD به دفتر مدرسه تحویل نمایید. برای هماهنگی بیشتر در انجام تکالیف نوروزی لازم است دانش آموزان عزیز برای هر یک از ۲ درس موردنظر، یک فایل Word بسازند و در هر کدام از فایل‌ها ۲۰ سؤال را در یک صفحه و ۲۰ پاسخ مربوطه را در صفحه‌ای دیگر تایپ نمایند (در فایل‌های ساخته شده برای هر یک از دروس، سؤالات و پاسخ‌ها تفکیک شده باشند). در هر کدام از فایل‌های دروس موردنظر، حتماً نام و نام خانوادگی خود را مشخص نمایید. تکالیف برتر به عنوان نمونه سؤالات امتحانی با نام دانش آموز طرح سؤال در وب سایت دبیرستان غیردولتی هوشمند هدف گذاشته خواهد شد تا مورد استفاده تمامی دانش آموزان قرار بگیرد.

جامعه مجازی دبیرستان غیردولتی هوشمند هدف

وب سایت:

www.Hadaf-School.ir

پورتال اینترنتی:

www.Hadaf.MkzArak1.ir

کانال تلگرام:

[@HadafSmartSchool](https://t.me/HadafSmartSchool)

پست الکترونیکی:

Hadaf.SmartSchool@gmail.com



به نام خداوند جان و خرد



سؤالات ادبیات فارسی (پایه هفتم) ویژه نوروز ۱۳۹۶
دیرستان غیردولتی پسرانه هوشمند هدف

وب سایت: www.Hadaf-School.ir
پورتال اینترنتی: www.Hadaf.MkzArak1.ir
کانال تلگرام: @HadafSmartSchool



«عیدتان مبارک» با آرزوی سالی سرشار از سلامتی، شادکامی و موفقیت برای شما عزیزان



۱- معنا و مفهوم بیت های زیر را به نثر ساده و روان بنویسید.

- این زندگی حلال کسانی که همچو سرو آزاد زیست کرده و آزاد می روند

- بر درختی شکوفه ای خندید در کتابی بهار معنا شد

۲- معنای واژه های مشخص شده را بنویسید.

الف) جوان و نوجوان، چشمه ی جوشان نیرو و استعداد است.

ب) نگشت آسایشم یک لحظه دمساز.

پ) یاد بعضی نفرات رزق روحم شده است.

ت) شهید رجایی، معلمی متواضع بود.

۳- درک و دریافت خود را از عبارت زیر بنویسید.

گفت: « جان پدر! تو نیز اگر بختی، به از آن که در پوستین خلق افتی. »



به نام خداوند جان و خرد

سؤالات ادبیات فارسی (پایه هفتم) ویژه نوروز ۱۳۹۶
دیپارستان غیر دولتی پسرانه هوشمند هدف

وب سایت: www.Hadaf-School.ir
پورتال اینترنتی: www.Hadaf.MkzArak1.ir
کانال تلگرام: @HadafSmartSchool



«عیدتان مبارک» با آرزوی سالی سرشار از سلامتی، شادکامی و موفقیت برای شما عزیزان

۴- برای هر یک از کلمه های زیر دو هم خانواده بنویسید.

اعجاز: راضی:

۵- بیت زیر از نظر ترتیب اجزای جمله دارای جا به جایی است. اجزای آن را در جای درست خود قرار دهید و به نشر روان بنویسید.

نگشت آسایشم یک لحظه دمساز گهی از گربه ترسیدم گه از باز

۶- دو بیت بنویسید که در آن ها آرایه ی «تکرار» به کار رفته باشد.

۷- در بیت زیر نقش دستوری کلمه های مشخص شده را بنویسید.

- کاش روزی به کام خود برسید بچه ها آرزوی من این است

- این درختانند همچون خاکبان دست ها بر کرده اند از خاکدان

۸- پیام اصلی شعر «علم زندگانی» چیست؟



به نام خداوند جان و خرد



سؤالات ادبیات فارسی (پایه هفتم) ویژه نوروز ۱۳۹۶

دیرستان غیردولتی پسرانه هوشمند هدف

وب سایت: www.Hadaf-School.ir

پورتال اینترنتی: www.Hadaf.MkzArak1.ir

کانال تلگرام: @HadafSmartSchool



«عیدتان مبارک» با آرزوی سالی سرشار از سلامتی، شادکامی و موفقیت برای شما عزیزان



۹- زمان فعل های زیر را بنویسید.

نیما بر می خیزد و با دست های لرزان کاغذی را پیش رویش می گشاید.

۱۰- نمودار گرافیکی زیر چه قالب شعری را نمایش می دهد؟ در مورد ویژگی های آن بنویسید.

* -----

* -----

۱۱- آرایه های به کار رفته در بیت های زیر را بنویسید.

- شبنم از روی برگ گل برخاست گفت می خواهم آفتاب شوم

- غنچه هم گفت گرچه دلتنگم مثل لبخند باز خواهم شد

۱۲- با هریک از ترکیب های زیر جمله ای بنویسید.

- تمدن اسلامی:

- دیوان حافظ:

۱۳- قصه های مجید اثر می باشد.

۱۴- هرگاه بخواهیم مقصود خود را زیباتر و تأثیرگذارتر بگوییم، از بهره می گیریم.



به نام خداوند جان و خرد

سؤالات ادبیات فارسی (پایه هفتم) ویژه نوروز ۱۳۹۶
دیرستان غیردولتی پسرانه هوشمند هدف

وب سایت: www.Hadaf-School.ir
پورتال اینترنتی: www.Hadaf.MkzArak1.ir
کانال تلگرام: @HadafSmartSchool



«عیدتان مبارک» با آرزوی سالی سرشار از سلامتی، شادکامی و موفقیت برای شما عزیزان

۱۵- اگر واژگان «آسمان، ستاره و شب» در جمله ای به کار بروند، آن جمله دارای آرایه ی می باشد.

۱۶- در عبارت زیر چند غلط املائی وجود دارد؟
آب، این روح مزاب امید و زندگی، تازه نفس، جوان، ضلال و نیرومند، شتابان می رفت.

۱۷- کدام گزینه با سایر گزینه ها متفاوت است؟

الف) دامان مادر ب) شگفتی های طبیعت ج) رفتار پسندیده د) دوره نوجوانی

۱۸- کدام گزینه از آثار محمدجواد محبت نمی باشد؟

الف) رگبار کلمات ب) تنفس صبح ج) کوچه باغ های آسمان د) با بال این پرنده سفر کن

۱۹- وقتی که شخص دیگری غیر از گوینده و شنونده، کار را انجام می دهد، در این صورت فعل به اشاره دارد.

الف) اول شخص ب) دوم شخص ج) سوم شخص د) دوم شخص مفرد

۲۰- ضمیر پیوسته شخصی برای سوم شخص جمع کدام گزینه می باشد؟

الف) تان ب) شان ج) ت د) آن ها

موفق و مؤید باشید



به نام خداوند جان و خرد



سؤالات ریاضی (پایه هفتم) ویژه نوروز ۱۳۹۶
دبیرستان غیردولتی پسرانه هوشمند هدف

وب سایت: www.Hadaf-School.ir
پورتال اینترنتی: www.Hadaf.MkzArak1.ir
کانال تلگرام: @HadafSmartSchool



«عیدتان مبارک» با آرزوی سالی سرشار از سلامتی، شادکامی و موفقیت برای شما عزیزان



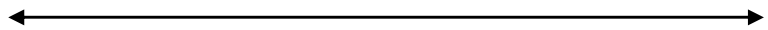
۱- مقایسه کنید.

$$-3 \times (-7+5) \quad \square \quad -(+3) \qquad +4 \quad \square \quad -(-(+(-4)))$$

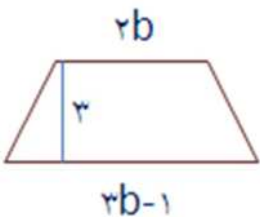
۲- دمای هوای تهران ۳ درجه زیر صفر و دمای هوای یزد ۸ درجه گرمتر از تهران است. دمای هوای یزد چند درجه است؟ میانگین دمای دو شهر چند درجه است؟

۳- تفریق مقابل را به جمع تبدیل نموده و سپس آن را روی محور زیر نمایش داده و حاصل عبارت را بنویسید.

$$(+2) - (+5) =$$



۴- شکل زیر یک ذوزنقه است که ارتفاع آن رسم شده است. اگر $b=2$ باشد، مساحت شکل را بیابید.



۵- اعداد ۱ و ۲ و ۳ و ۴ و ۵ و ۶ و ۷ و ۸ را طوری در خانه های جدول قرار دهید که هیچ دو عدد متوالی کنار هم نباشند.

★		★
★		★



به نام خداوند جان و خرد



سوالات ریاضی (پایه هفتم) ویژه نوروز ۱۳۹۶
دبیرستان غیردولتی پسرانه هوشمند هدف

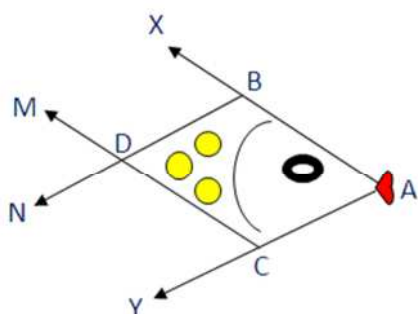
وب سایت: www.Hadaf-School.ir
پورتال اینترنتی: www.Hadaf.MkzArak1.ir
کانال تلگرام: @HadafSmartSchool



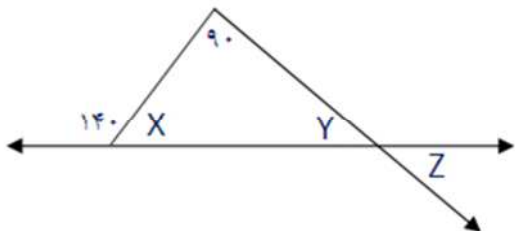
«عیدتان مبارک» با آرزوی سالی سرشار از سلامتی، شادکامی و موفقیت برای شما عزیزان



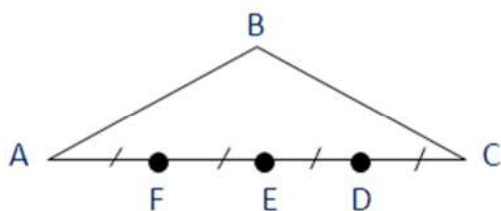
۶- در شکل زیر نام سه پاره خط و سه نیم خط را بنویسید.



۷- در شکل زیر اندازه زاویه های X و Y و Z را بیابید.



۸- با توجه به شکل زیر تساوی های زیر را کامل کنید.



$AF + FD = \dots\dots$

$AB + BC > \dots\dots$

$AC - EC = \dots\dots$

$AE = \dots\dots AD$

۹- نوع دوران شکل های زیر را روی هر فلش بنویسید.





به نام خداوند جان و خرد



سؤالات ریاضی (پایه هفتم) ویژه نوروز ۱۳۹۶
دیرستان غیردولتی پسرانه هوشمند هدف

وب سایت: www.Hadaf-School.ir

پورتال اینترنتی: www.Hadaf.MkzArak1.ir

کانال تلگرام: @HadafSmartSchool



«عیدتان مبارک» با آرزوی سالی سرشار از سلامتی، شادکامی و موفقیت برای شما عزیزان



۱۰- دو چراغ چشمک زن در دو چهارراه نصب شده اند. یکی از آنها هر ۱۲ ثانیه و دیگری هر ۱۸ ثانیه یک بار چشمک می زند. اگر این دو چراغ از ساعت پنج صبح همزمان شروع به کار کنند:
الف) اولین باری که با هم چشمک می زنند چه زمانی است؟

ب) چهارمین باری که با هم چشمک می زنند چه زمانی است؟

۱۱- خمس ثلث سه چهارم عددی برابر با ۷ است. خمس ربع این عدد کدام است؟

۱۲- در یک آزمون ۲۰ تست وجود دارد که هر جواب درست ۳ نمره مثبت و هر جواب نادرست یک نمره منفی دارد. اگر نمره رضا ۲۰ باشد و به همه تست ها پاسخ داده باشد، چند تست را درست جواب داده است؟

۱۳- ستون خانه ای به شکل یک استوانه است که شعاع قاعده آن $\frac{1}{2}$ متر و ارتفاع آن ۳ متر می باشد. اگر برای رنگ کردن هر مترمربع سطح خارجی آن به ۲۰۰ گرم رنگ نیاز باشد، چند گرم رنگ مصرف می شود؟



به نام خداوند جان و خرد



سؤالات ریاضی (پایه هفتم) ویژه نوروز ۱۳۹۶
دبیرستان غیردولتی پسرانه هوشمند هدف

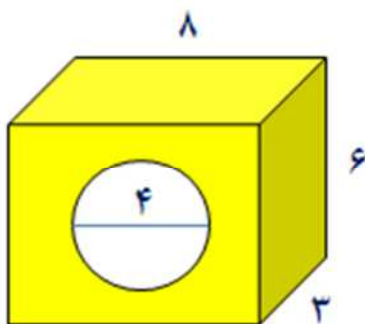
وب سایت: www.Hadaf-School.ir
پورتال اینترنتی: www.Hadaf.MkzArak1.ir
کانال تلگرام: @HadafSmartSchool



«عیدتان مبارک» با آرزوی سالی سرشار از سلامتی، شادکامی و موفقیت برای شما عزیزان



۱۴- حجم شکل زیر را حساب کنید (قطر دایره ۴ سانتیمتر است).



۱۵- حاصل هر عبارت را به روش تجزیه به دست آورید.

$$= (۵۴ \text{ و } ۶۰)$$

$$= [۵۴ \text{ و } ۶۰]$$

۱۶- حاصل عبارات زیر را به روش ذهنی حساب کنید.

$$\frac{[36, (18, 9)]}{(3, 5, 7)} =$$

$$\frac{[n, 3n]}{(2n, n)} =$$



به نام خداوند جان و خرد



سوالات ریاضی (پایه هفتم) ویژه نوروز ۱۳۹۶
دبیرستان غیردولتی پسرانه هوشمند هدف

وب سایت: www.Hadaf-School.ir

پورتال اینترنتی: www.Hadaf.MkzArak1.ir

کانال تلگرام: @HadafSmartSchool



«عیدتان مبارک» با آرزوی سالی سرشار از سلامتی، شادکامی و موفقیت برای شما عزیزان



۱۷- عبارت جبری زیر را ساده کنید.

$$4(2x+3y)-(5x+2y)=$$

۱۸- معادلات زیر را حل کنید.

$$\frac{2}{3}x - 4 = \frac{5}{4}$$

$$4x - 9 = 7x + 21$$

$$-a + 15 = 6$$

۱۹- حاصل عبارات زیر را به دست آورید.

$$(-4) + (-3 \times 2) =$$

$$((-10) \div 5) \times (-2) =$$



به نام خداوند جان و خرد



سؤالات ریاضی (پایه هفتم) ویژه نوروز ۱۳۹۶
دبیرستان غیردولتی پسرانه هوشمند هدف

وب سایت: www.Hadaf-School.ir
پورتال اینترنتی: www.Hadaf.MkzArak1.ir
کانال تلگرام: @HadafSmartSchool



«عیدتان مبارک» با آرزوی سالس سرشار از سلامتس، شادکامس و موفقیت برای شما عزیزان



۲۰- به سؤالات زیر پاسخ دهید.

الف) منشور هفت وجهی دارای چند رأس است؟

ب) ب.م.م هر عدد و یک برابر چه عددی است؟

ج) مقدار عددی عبارت $3a+7$ - به ازای $a=2$ برابر چیست؟

د) اگر دو عدد منفی باشند، علامت حاصل جمع آنها چیست؟

ه) هفتمین عدد اول چه عددی می باشد؟

و) به یک چند ضلعی که حداقل یک زاویه بزرگتر از 180° درجه داشته باشد چه می گویند؟

ز) عبارت $4a$ می تواند محیط یک به ضلع a باشد.

ح) اگر پاره خطی را از یک طرف امتداد دهیم، به وجود می آید.

ط) اگر حاصل تقسیم دو عدد برابر -1 شود، آن دو عدد هستند.

ی) یک منشور 18 وجهی دارای وجه جانبی می باشد.



موفق و مؤید باشید





به نام خداوند جان و خرد



سؤالات علوم تجربی (پایه هفتم) ویژه نوروز ۱۳۹۶
دیرستان غیردولتی پسرانه هوشمند هدف

وب سایت: www.Hadaf-School.ir
پورتال اینترنتی: www.Hadaf.MkzArak1.ir
کانال تلگرام: @HadafSmartSchool



«عیدتان مبارک» با آرزوی سالی سرشار از سلامتی، شادکامی و موفقیت برای شما عزیزان



۱- منابع انرژی تجدید ناپذیر را تعریف کرده و ۴ نمونه مثال بنویسید.

۲- چگونگی کار آب گرم کن های خورشیدی را توضیح دهید.

۳- زیست گاز چیست؟

۴- چهار کاربرد انرژی زمین گرمایی را بنویسید.

۵- انرژی موج های دریا چگونه ایجاد می شود؟



به نام خداوند جان و خرد

سؤالات علوم تجربی (پایه هفتم) ویژه نوروز ۱۳۹۶
دیرستان غیردولتی پسرانه هوشمند هدف

وب سایت: www.Hadaf-School.ir
پورتال اینترنتی: www.Hadaf.MkzArak1.ir
کانال تلگرام: @HadafSmartSchool



«عیدتان مبارک» با آرزوی سالی سرشار از سلامتی، شادکامی و موفقیت برای شما عزیزان



۶- اگر یک جعبه ۷۰۰ نیوتونی را از ارتفاع ۵ متری رها کنیم، چه مقدار کار انجام می شود؟

۷- انتقال گرما به روش رسانش را توضیح دهید.

۸- نسیم دریا چگونه به وجود می آید؟

۹- از نظر مولکولی، جسم گرم چه تفاوتی با جسم سرد دارد؟

۱۰- منظور از استحکام مواد چیست؟



به نام خداوند جان و خرد



سؤالات علوم تجربی (پایه هفتم) ویژه نوروز ۱۳۹۶
دبیرستان غیردولتی پسرانه هوشمند هدف

وب سایت: www.Hadaf-School.ir
پورتال اینترنتی: www.Hadaf.MkzArak1.ir
کانال تلگرام: @HadafSmartSchool



«عیدتان مبارک» با آرزوی سالی سرشار از سلامتی، شادکامی و موفقیت برای شما عزیزان



۱۱- آیا می دانید گرم ترین و سرد ترین نقاط روی زمین کجاست؟ دمای هر کدام در حدود چند درجه ی سانتی گراد می باشد؟

۱۲- آزمایشی طراحی کنید که نشان دهد انرژی پتانسیل گرانشی به ارتفاع و وزن جسم بستگی دارد.

۱۳- وقتی شکر را در آب می ریزیم، ابتدا سطح آب بالا می آید، اما پس از حل شدن شکر، سطح آب پایین می رود. علت آن را توضیح دهید.

۱۴- دو لیوان شیشه ای در هم گیر کرده است. چگونه آنها را از یکدیگر جدا سازیم؟



به نام خداوند جان و خرد

سؤالات علوم تجربی (پایه هفتم) ویژه نوروز ۱۳۹۶
دیرستان غیردولتی پسرانه هوشمند هدف

وب سایت: www.Hadaf-School.ir
پورتال اینترنتی: www.Hadaf.MkzArak1.ir
کانال تلگرام: @HadafSmartSchool



«عیدتان مبارک» با آرزوی سالس سرشار از سلامتی، شادکامی و موفقیت برای شما عزیزان

۱۵- کدام تغییر رنگ نشانه ی یک تغییر شیمیایی نیست؟

- الف) آبی شدن آب در اثر اضافه کردن مس سولفات
- ب) تیره شدن آب آهک با گذشت زمان
- ج) تغییر رنگ نشاسته با اضافه کردن محلول ید
- د) تغییر رنگ نشاسته در اثر گرما

۱۶- بیشترین ذخیره آب شیرین زمین در کجاست؟

- الف) به صورت آبهای جاری می باشد
- ب) در آب خوان ها ذخیره شده است
- ج) به صورت یخچالها است
- د) در دریاها است

۱۷- حجم ۵ لیتر بنزین به ترتیب چند سانتی متر مکعب و چند میلی لیتر می باشد؟

- الف) ۵-۵
- ب) ۵۰۰۰-۵
- ج) ۵۰۰۰-۵۰۰۰
- د) ۵-۵۰۰۰

۱۸- در چهار مولکول آب چند نوع عنصر وجود دارد؟

- الف) ۲ نوع
- ب) ۳ نوع
- ج) ۶ نوع
- د) ۱۲ نوع

۱۹- کدام یک دارای انرژی پتانسیل و جنبشی است؟

- الف) کودک بالای سرسره
- ب) پرنده در حال پرواز
- ج) ماشینی که روی سطح افقی در حال حرکت است
- د) فنر کشیده شده

۲۰- کدام گزینه از مولکول ساخته نشده است؟

- الف) کلر
- ب) اکسیژن
- ج) گوگرد
- د) آهن

موفق و مؤید باشید